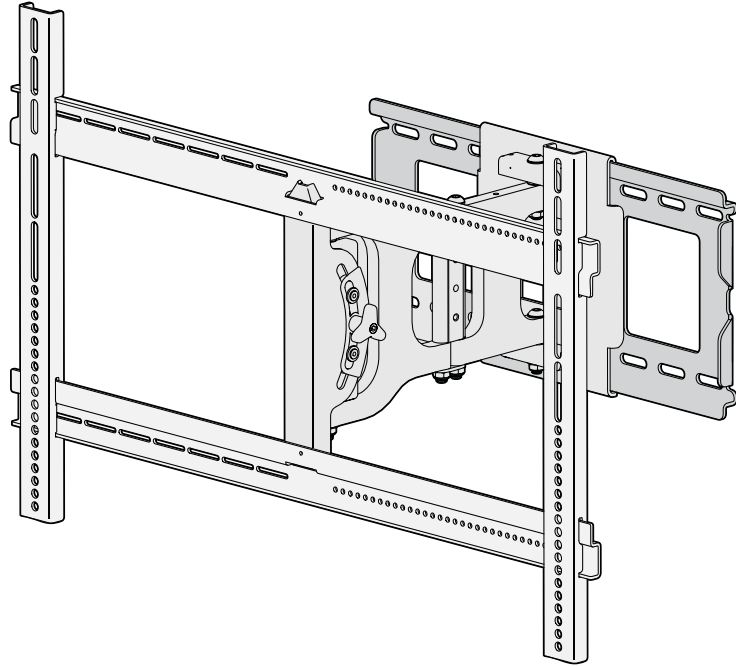


SANUS[™]
C L A S S I C



MLF13 Instruction Manual

IMPORTANT SAFETY INSTRUCTIONS – SAVE THESE INSTRUCTIONS – PLEASE READ ENTIRE MANUAL PRIOR TO USE

Before getting started, let's make sure this mount is perfect for you!

1 Does your TV weigh *more* than 130 lb (58.9 kg) including accessories?



No — Perfect!

Yes — This mount is NOT compatible. Visit MountFinder.Sanus.com or call 1-800-359-5520 (UK: 0800-056-2853) to find a compatible mount.

2 What is your wall made of?



Drywall with wood studs? Perfect!



Unsure? Call 1-800-359-5520 (UK: 0800-056-2853)

3 Do you have all of the tools needed?



4 Ready to begin?

Please read through these instructions completely to be sure you're comfortable with this easy install process. Also check your TV owner's manual to see if there are any special requirements for mounting your TV.

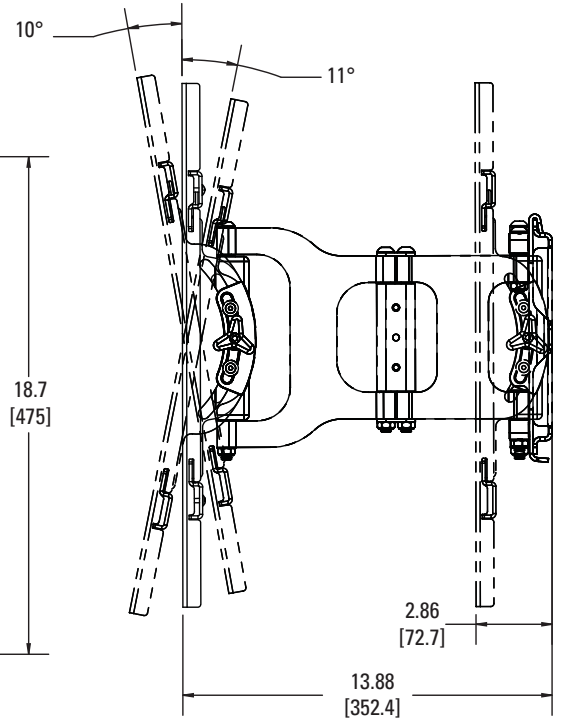
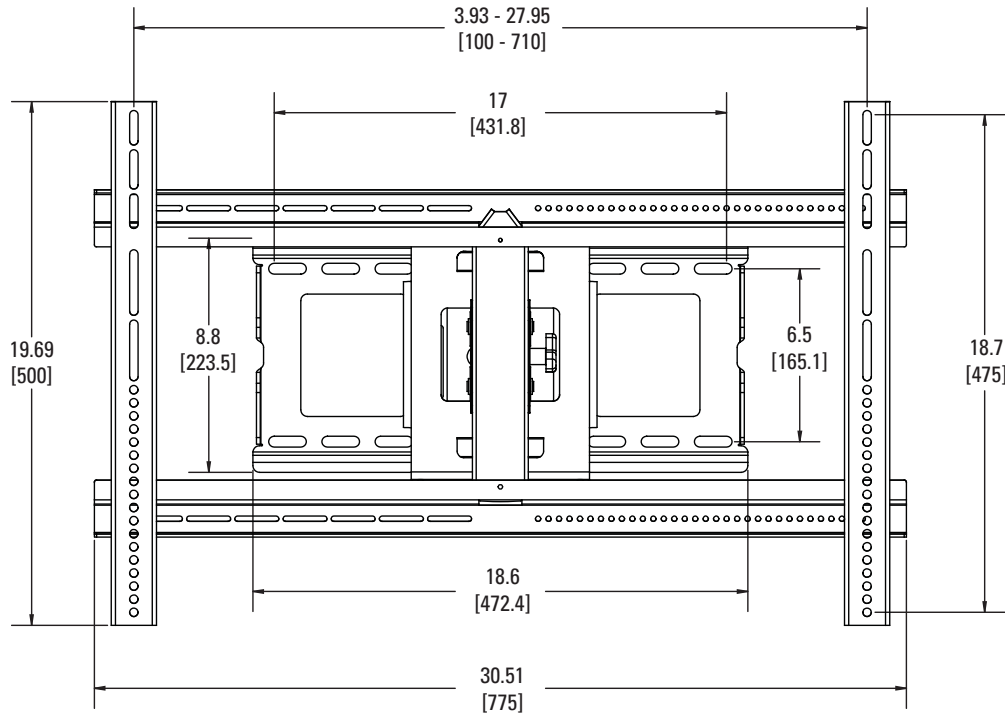
If you do not understand these instructions or have doubts about the safety of the installation, assembly or use of this product, contact Customer Service at 1-800-359-5520 (UK: 0800-056-2853).

▲ CAUTION: Avoid potential personal injuries and property damage!

- This product is designed for use in wood stud walls - DO NOT install into drywall alone
- The wall must be capable of supporting five times the weight of the TV and mount combined
- Do not use this product for any purpose not explicitly specified by manufacturer
- Manufacturer is not responsible for damage or injury caused by incorrect assembly or use

Dimensions

in.
[mm]



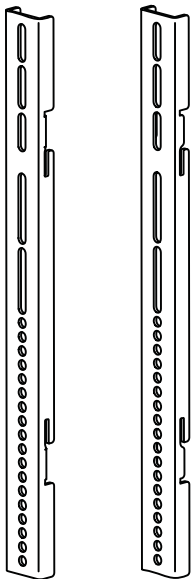
Parts and Hardware

⚠ WARNING: This product contains small items that could be a choking hazard if swallowed. Before starting assembly, verify all parts are included and undamaged. If any parts are missing or damaged, do not return the damaged item to your dealer; contact Customer Service. Never use damaged parts!

📄 NOTE: Not all hardware included will be used.

Parts and Hardware for STEP 1

L/R TV Interface Brackets



01 x1

02 x1

TV Screws



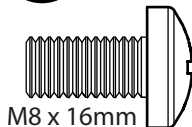
M5 x 12mm

03 x4



M6 x 12mm

04 x4



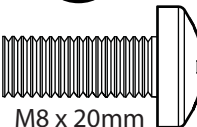
M8 x 16mm

05 x4



M6 x 20mm

06 x4



M8 x 20mm

07 x4



M5 x 35mm

08 x4



M6 x 35mm

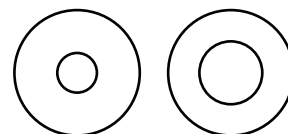
09 x4



M8 x 35mm

10 x4

Washers



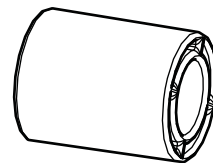
M5

11 x4

M6/M8

12 x4

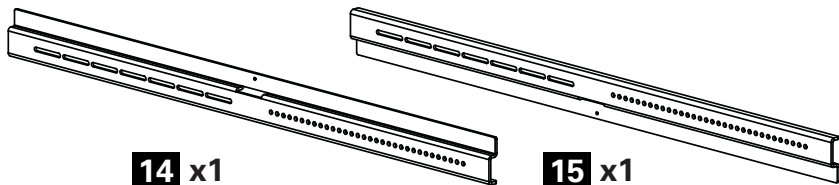
Spacers



13 x4

Parts and Hardware for STEP 1 Continued

Horizontal TV Interface Brackets



14 x1

15 x1

Horizontal Bracket Interface Screws

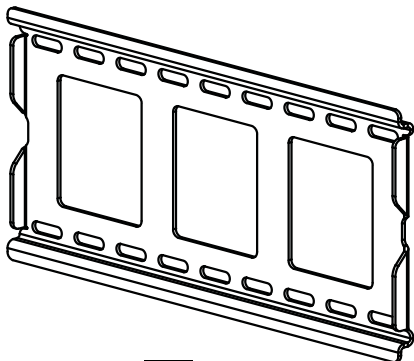


8-32 x $\frac{9}{16}$ in.

16 x4

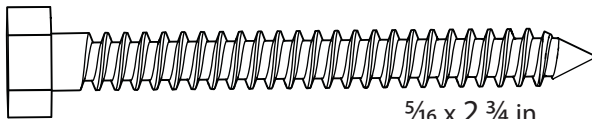
Parts and Hardware for STEP 2

Wall Plate



17 x1

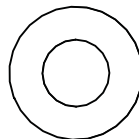
Lag Bolts



$\frac{5}{16}$ x 2 $\frac{3}{4}$ in.

18 x4

Washers

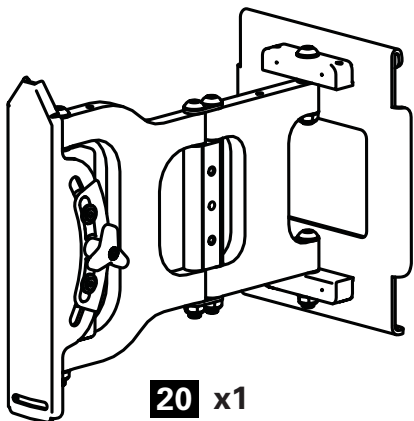


$\frac{5}{16}$ in.

19 x4

Parts and Hardware for STEP 3

Arm Assembly

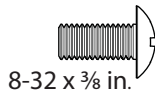


Wall Plate Screws



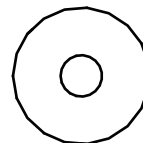
21 x2

Locking Screw



22 x1

Washer



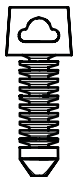
23 x1

3/16 in. Hex Key

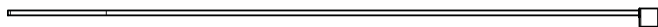


Additional Hardware

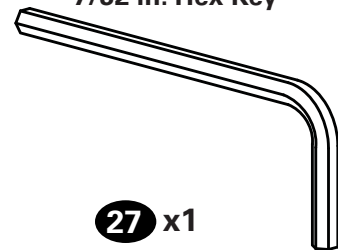
Cable Tie Holders



Cable Ties



7/32 in. Hex Key



STEP 1 Attach Brackets to TV

1-1 Select TV Screw Diameter

Hand thread screws into the threaded inserts on the back of your TV to determine which screw diameter (M5, M6, or M8) to use.

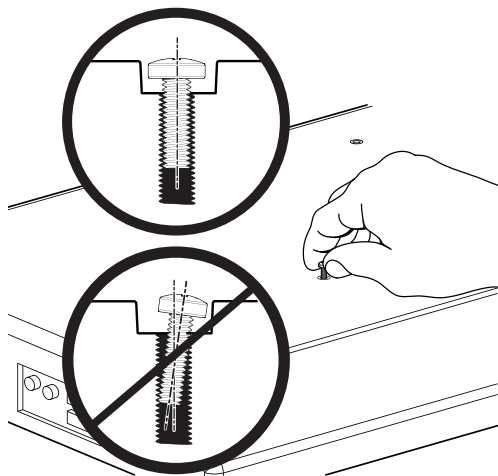
M5



M6



M8



1-2 Select TV Screw Length

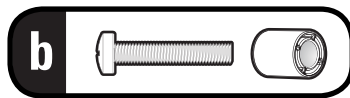
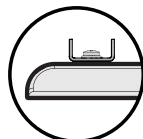
If your TV has a flat back AND you want your TV closer to the wall, use the shorter screws (a).

Use the spacers and longer screws (b) to accommodate:

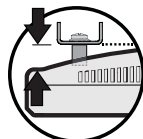
- Round/irregular back TVs
- TVs with inset mounting holes
- Extra space needed for cables



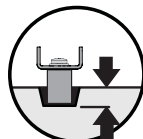
FLAT BACK



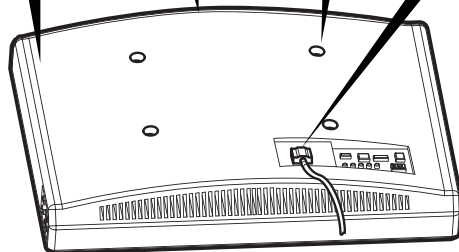
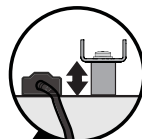
ROUND BACK



INSET HOLES



CABLES



Standard configurations are shown. For special applications, or if you are uncertain about your hardware selection, contact Customer Service at 1-800-359-5520.

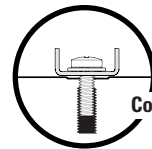
⚠ CAUTION:

Verify adequate thread engagement with the screw or screw/spacer combination.

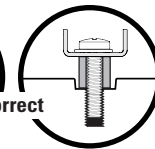
- Too short will not hold the TV.
- Too long will damage the TV.



Too Short



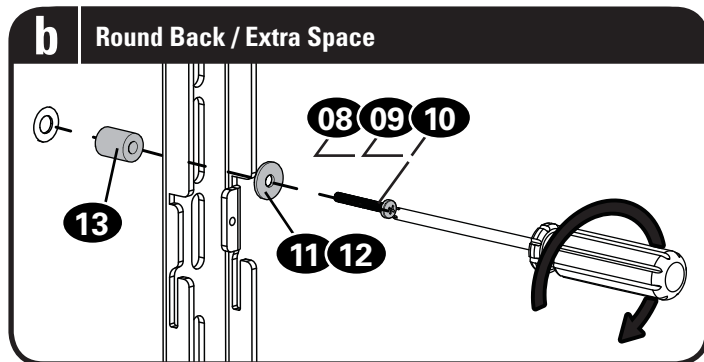
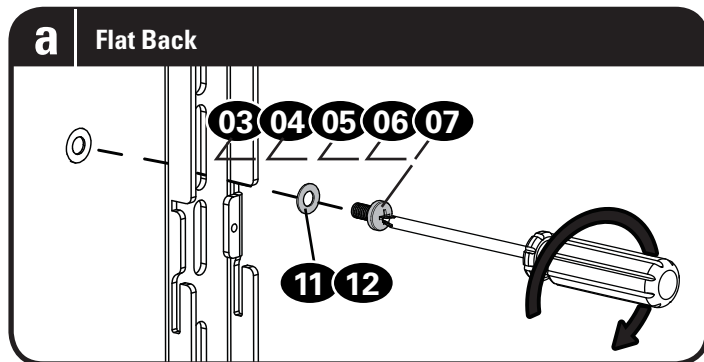
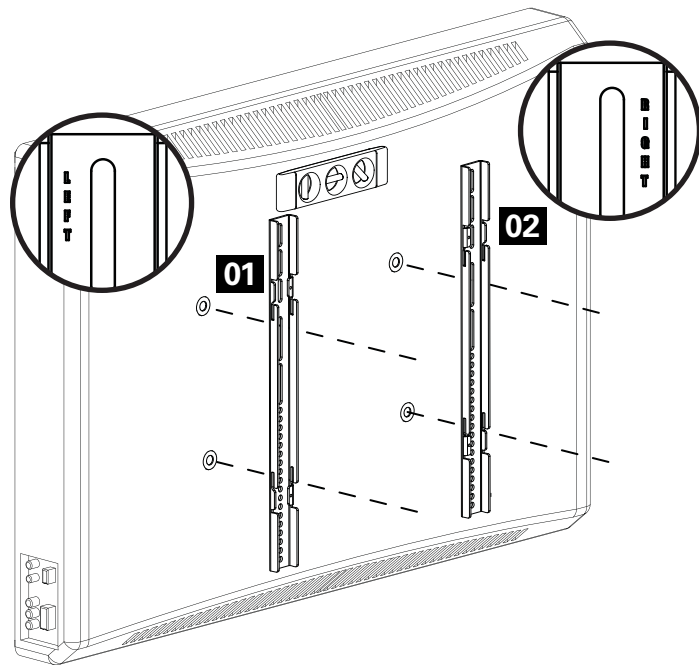
Correct



Too Long

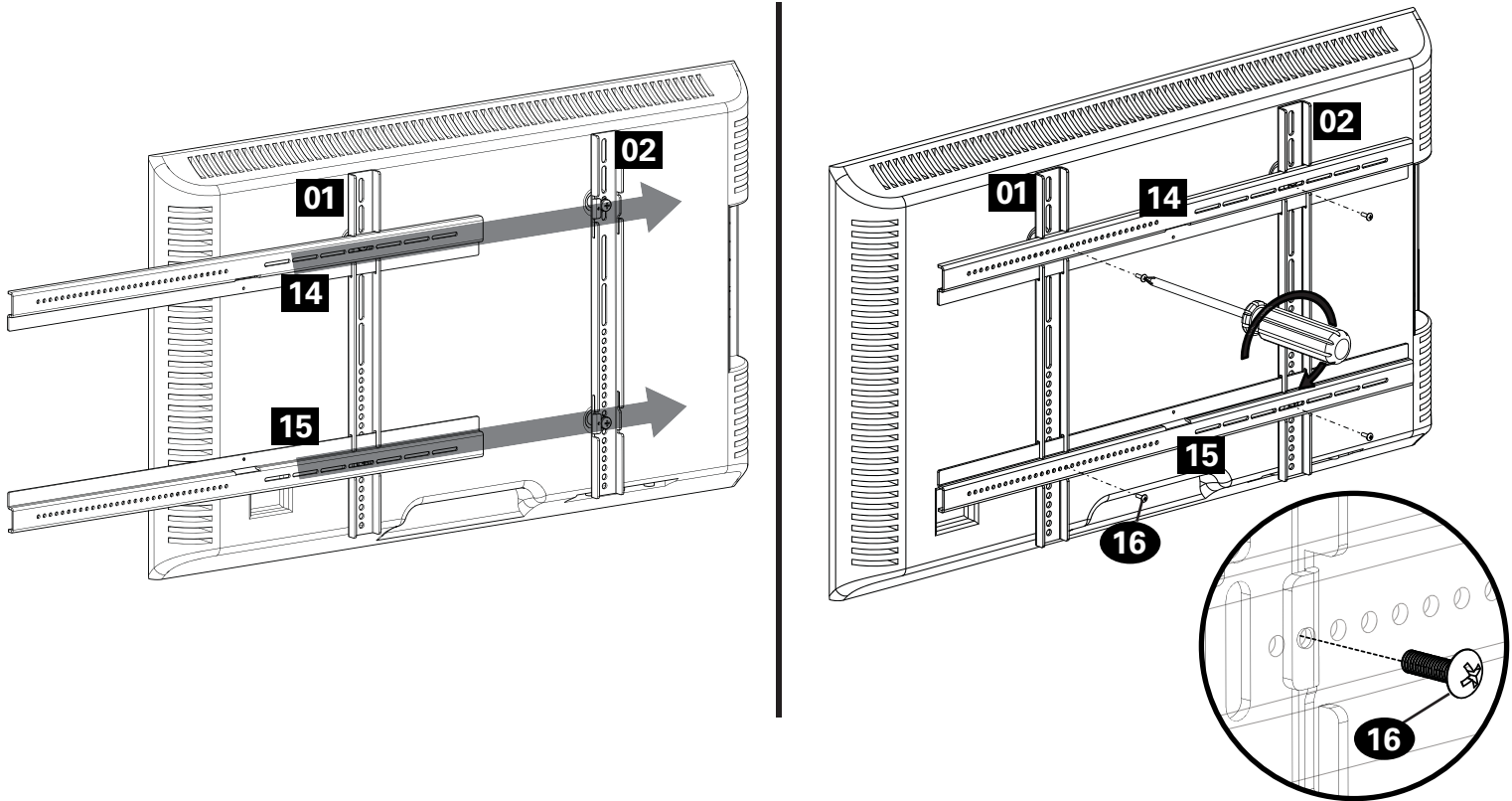
1-3 Attach L/R TV Interface Brackets

Ensure that your brackets are centered and level on the back of the TV. Secure brackets using your screw/washer (**Flat Back**) or screw/washer/spacer (**Round Back / Extra Space**) selection.



1-4 Attach Horizontal TV Interface Brackets

Ensure horizontal brackets **14** **15** are centered and screws **16** are securely fastened.



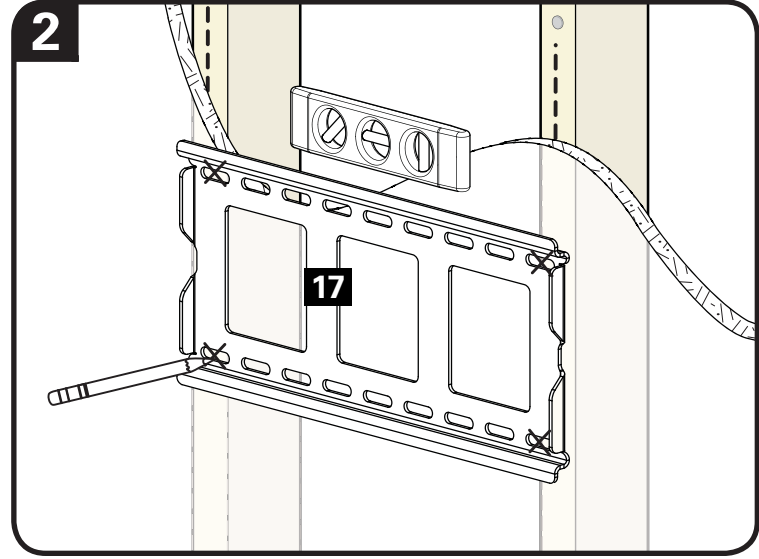
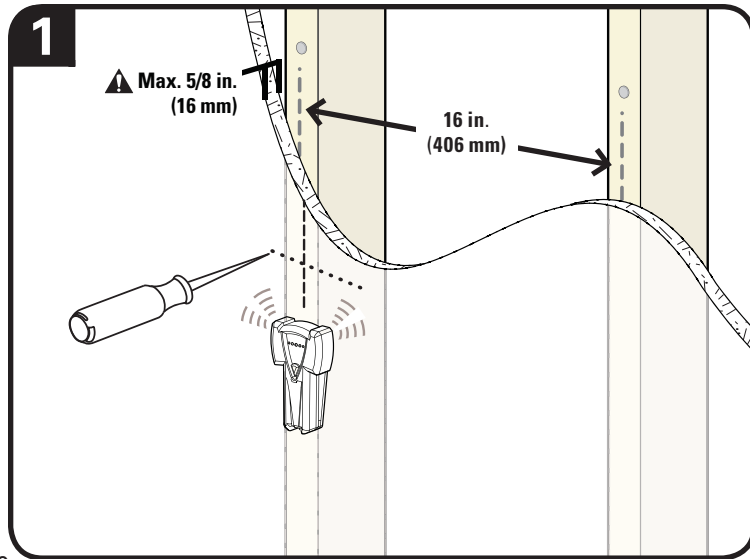
STEP 2 Attach Wall Plate to Wall

Wood Stud

⚠ CAUTION: Avoid potential personal injuries and property damage!

- Drywall covering the wall must not exceed 5/8 in. (16 mm)
- Minimum wood stud size: common 2 x 4 in. (51 x 102 mm) nominal 1½ x 3½ in. (38 x 89 mm)
- Minimum horizontal space between fasteners: 16 in. (406 mm)

1. Locate your stud. Verify and mark the center of the stud by finding the stud edges using an awl, a thin nail, or an edge to edge stud finder.
2. Level the wall plate **17** and mark your hole locations.



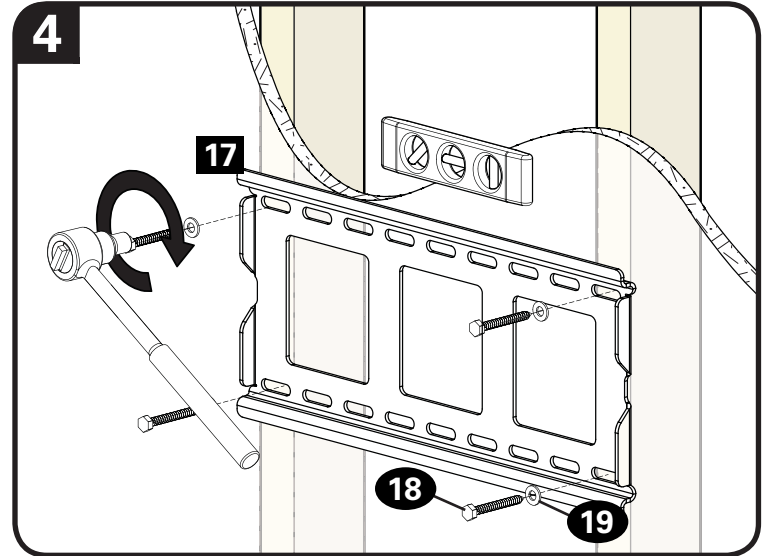
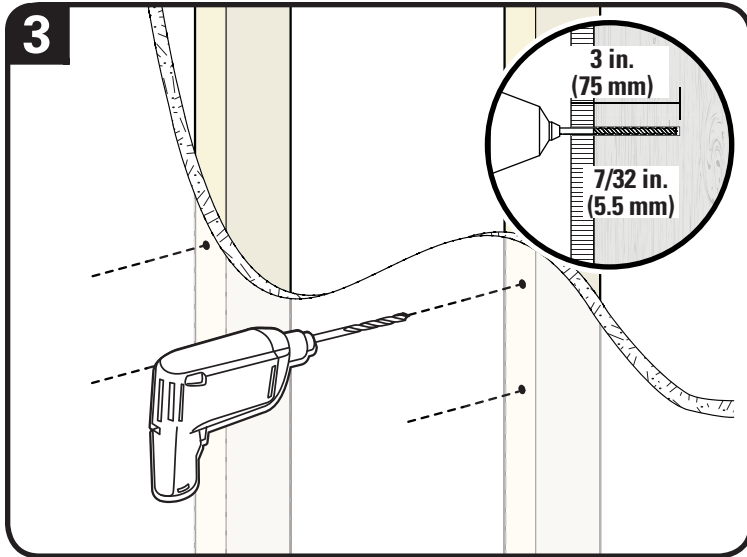
3. Drill pilot holes using a 7/32 in. (5.5 mm) diameter drill bit.

❗ **IMPORTANT:** Be sure to drill into the center of the studs.

❗ **IMPORTANT:** Pilot holes must be drilled to a depth of 3 in. (75 mm).

4. Install wall plate **17** using four lag bolts **18** and four washers **19**. Tighten the lag bolts only until they are pulled firmly against the wall plate.

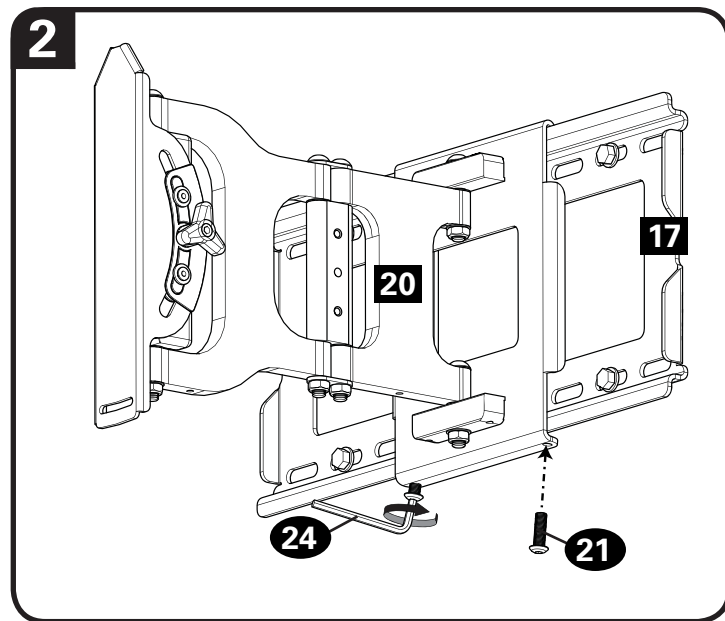
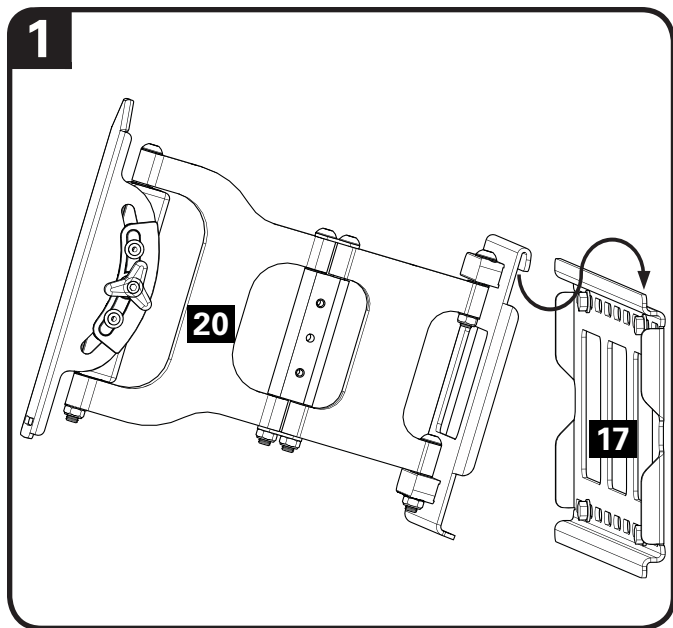
⚠ **CAUTION:** Improper use could reduce the holding power of the lag bolt. **DO NOT over-tighten the lag bolts.**



STEP 3 Attach Arm Assembly to Wall Plate/Attach TV to Arm Assembly

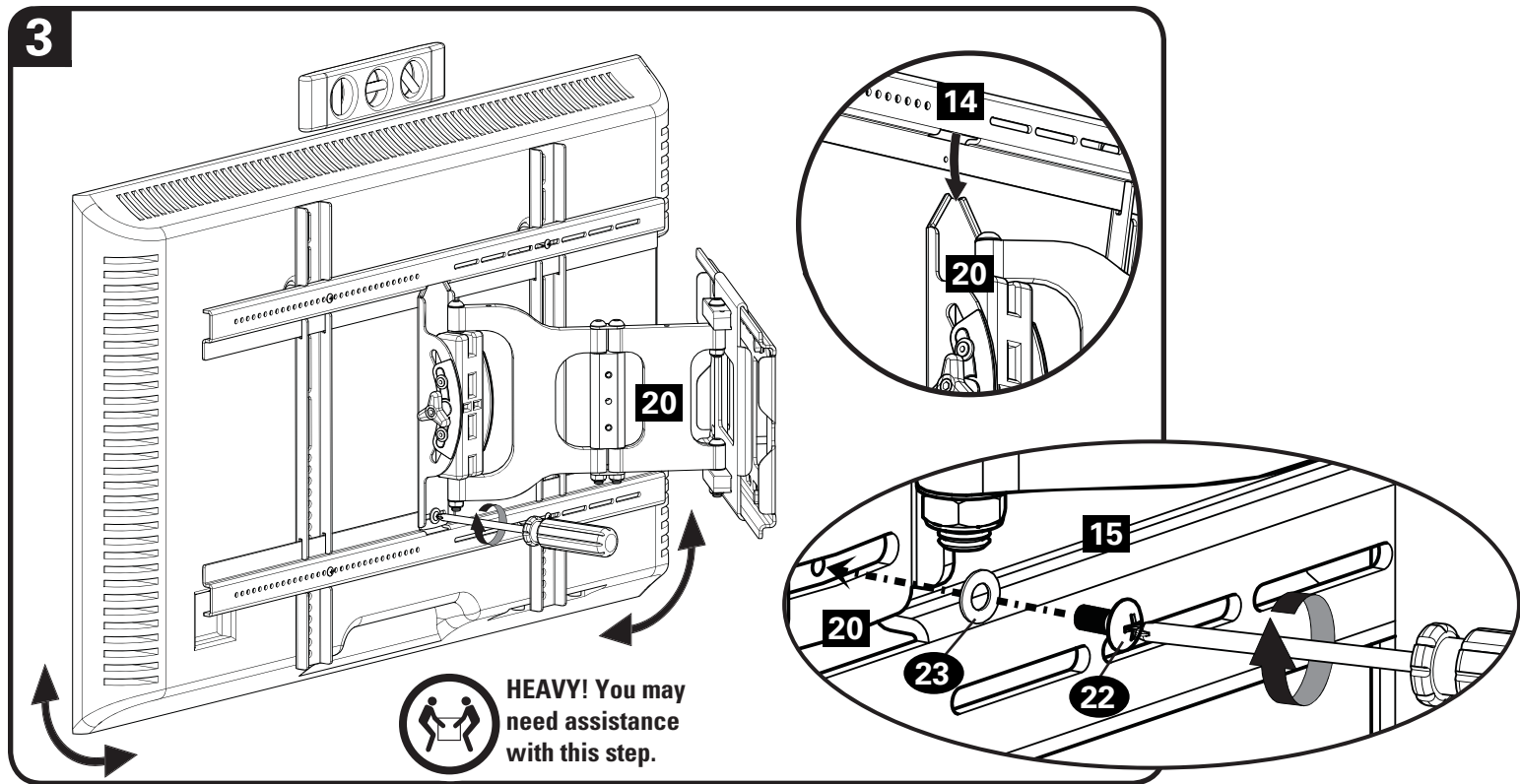
1. Hang the arm assembly **20** onto the wall plate **17**.
2. Install the wall plate screws **21** using the 3/16 in. hex key **24**.

⚠ CAUTION: Avoid potential injuries or property damage! Ensure the wall plate screws **21** are secure. Periodic tightening may be required.




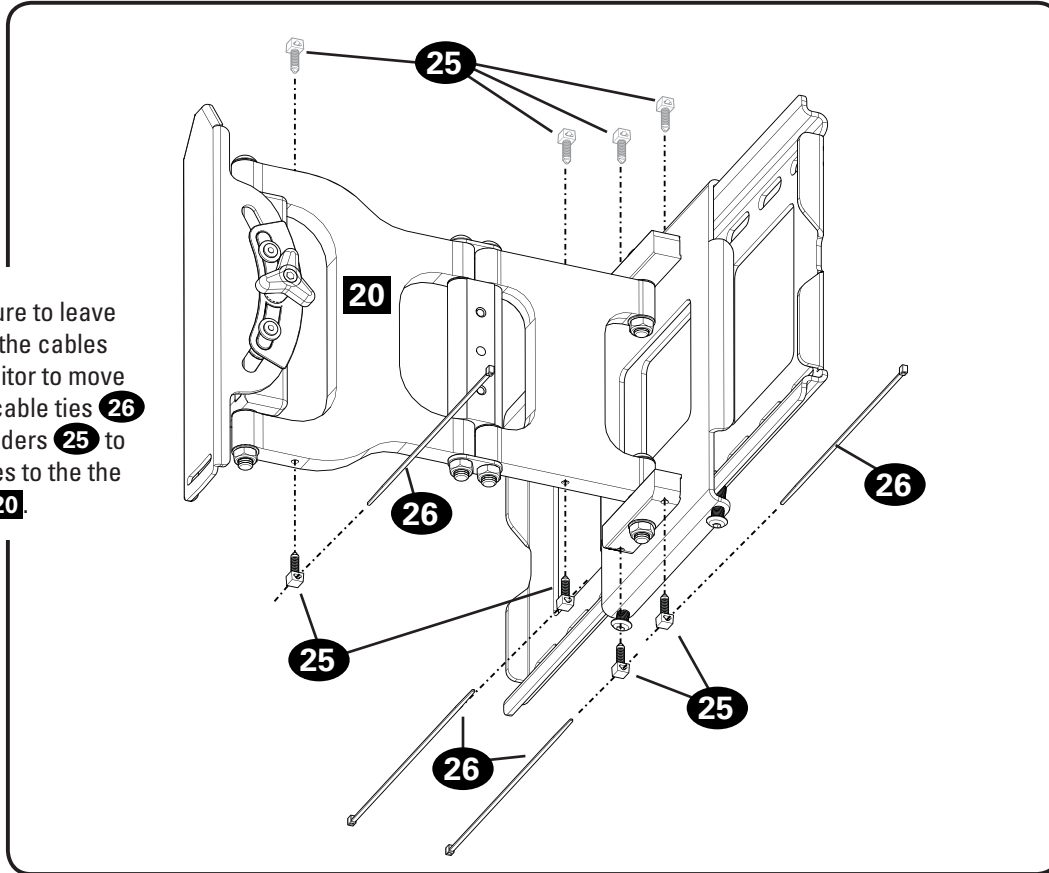
3. Hang the TV/bracket assembly onto the arm assembly **20**. Level the TV/bracket assembly and install the washer **23** and locking screw **22**.

⚠ CAUTION: Avoid potential injuries or property damage! Be sure to install the washer **23** and locking screw **22** securely. This will prevent the TV from separating away from the mount.

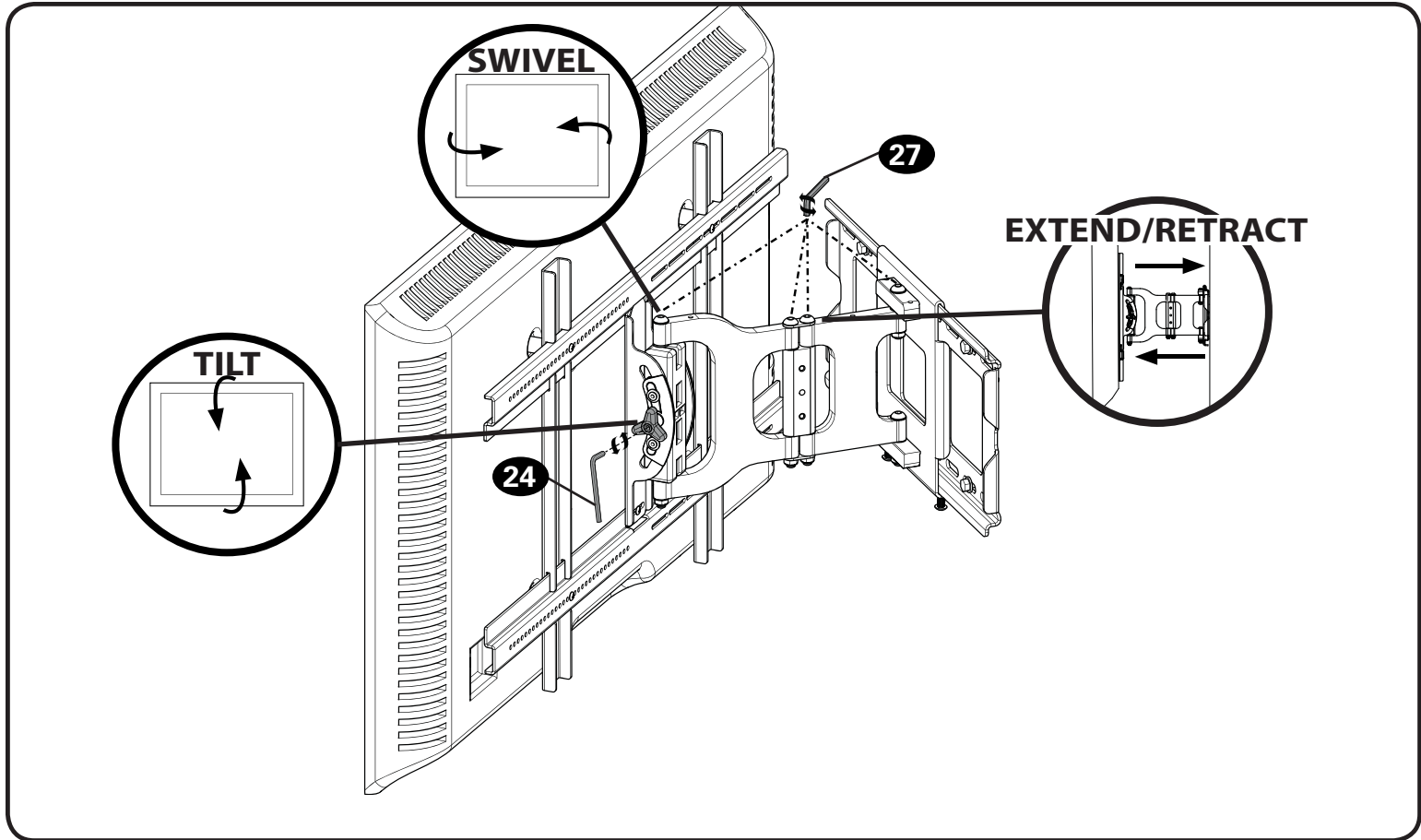


Manage Cables

 **NOTE:** Be sure to leave enough slack in the cables to allow the monitor to move freely. Use the cable ties **26** and cable tie holders **25** to secure the cables to the the arm assembly **20**.



Adjustments



INSTRUCCIONES DE SEGURIDAD IMPORTANTES. CONSÉRVELAS. LEA TODO EL MANUAL ANTES DE UTILIZAR ESTE PRODUCTO.

Antes de comenzar, verifiquemos que este soporte sea el ideal para sus necesidades.

1 ¿Su televisor pesa *más* de 58.9 kg (130 lb), incluidos los accesorios?



No — ¡Perfecto!

Sí — Este soporte NO es compatible. Visite MountFinder.Sanus.com o llame al 1-800-359-5520 (Reino Unido: 0800-056-2853) para encontrar un soporte compatible.

2 ¿De qué está hecha su pared?

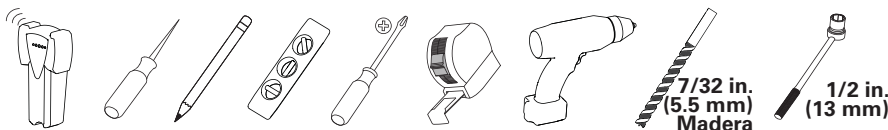


¿Tabiques de yeso con montantes de madera? ¡Perfecto!



¿No está seguro? Llame al 1-888-333-9952 (Reino Unido: 0800-056-2853)

3 ¿Tiene todas las herramientas necesarias?



4 ¿Listo para comenzar?

Lea estas instrucciones en su totalidad para estar seguro de sentirse cómodo con este fácil proceso de instalación. Consulte también el manual del usuario de su televisor para ver si existe algún requisito especial para instalar su televisor en la pared.

Si no entiende las instrucciones o si tiene dudas acerca de la seguridad de la instalación, del ensamblado o del uso del producto, póngase en contacto con el servicio de atención al cliente al 1-800-359-5520 (Reino Unido: 0800-056-2853).

▲ PRECAUCIÓN: Evite posibles lesiones personales y daños materiales.

- Este producto fue diseñado para su uso en paredes de montantes de madera - NO instalar en yeso solo
- La pared debe soportar cinco veces el peso del televisor y del soporte juntos
- No utilice este producto para ningún otro propósito que no sea el explícitamente especificado por el fabricante
- El fabricante no se responsabiliza por ningún daño o lesión resultante del montaje incorrecto o del uso indebido

Dimensiones

Ver página 3

Piezas y elementos de sujeción suministrados

Ver página 4

⚠ ADVERTENCIA: Este producto contiene piezas pequeñas que, si fuesen tragadas, podrían producir asfixia.

Antes de iniciar el ensamblaje, compruebe que todas las piezas estén incluidas y en buenas condiciones. Si faltan piezas o alguna está dañada, no devuelva el artículo al distribuidor; póngase en contacto con el servicio de atención al cliente. Nunca utilice piezas deterioradas.



NOTA: No todos los elementos de sujeción incluidos deberán utilizarse.

PASO 1 Fijar la placa de sujeción al televisor

Ver página 7

1-1 Seleccione el diámetro de los tornillos para el televisor

Enrosque manualmente los tornillos en los encastres roscados del dorso del televisor a fin de determinar qué diámetro de tornillos (M5, M6, o M8) utilizar.

1-2 Seleccione la longitud de los tornillos para el televisor

Si el dorso del televisor es plano Y usted desea que el televisor quede más cerca de la pared, utilice los tornillos cortos (a).

Utilice los separadores y los tornillos largos (b) para: televisores con dorso irregular o redondeado, televisores con orificios de montaje intercalados o en el caso de necesitar un espacio adicional para cables.

⚠ PRECAUCIÓN: Verifique que el tornillo o la combinación de tornillo y separador enrosquen correctamente. Si el tornillo es demasiado corto no sostendrá el televisor y, si es demasiado largo, dañará el televisor.

1-3 Fije los soportes para televisor

Asegúrese de que las placas de sujeción **01** **02** queden niveladas en la parte posterior del televisor. Si necesita más espacio para cables, concavidades o protuberancias, use los espaciadores (consulte la opción para dorso irregular en la siguiente página).

1-4 Fije los soportes horizontales para televisor

Verifique que las placas de sujeción horizontales **14** **15** estén centradas y que los tornillos **16** estén bien ajustados.

PASO 2 Fijar la placa mural a la pared - montantes de madera

Ver página 10

⚠ PRECAUCIÓN: Evite posibles lesiones personales y daños materiales.

- El yeso que recubre la pared no debe exceder los 16 mm (5/8 pulgada).
- Tamaño mínimo del montante de madera: común 51 mm x 102 mm (2 x 4 pulgadas) (nominal 38 mm x 89 mm [1½ x 3½ pulgadas]).
- Espacio horizontal entre los sujetadores: 406 mm (16 pulgadas)

1. Localice el o los montantes. Verifique el centro del montante con un punzón o un clavo delgado, o bien utilice un detector de bordes de montantes.
2. Nivele la placa mural **17** y marque la ubicación de los orificios.
3. Realice los orificios guía.

❗ IMPORTANTE: Los orificios deben realizarse con una mecha de 5,5 mm (7/32 pulgada) de diámetro hasta una profundidad de 75 mm (3 pulgadas).

4. Ajuste los tornillos tirafondo **18** solamente hasta que las arandelas **19** queden firmes contra la placa mural **17**.

⚠ PRECAUCIÓN: El uso indebido podría reducir la capacidad de retención de los tornillos tirafondo. NO ajuste en exceso los tornillos tirafondo.

PASO 3 Instalar el brazo en la placa mural / Fijar el televisor al brazo

Ver página 12

1. Cuelgue el brazo móvil **20** en la placa mural **17**.
2. Coloque los tornillos de seguridad **21** utilizando la llave hexagonal de 3/16 pulgadas **24**.
3. Cuelgue el módulo televisor-placas de sujeción en el brazo móvil **20**. Nivele el módulo televisor-placas de sujeción y coloque la arandela **23** y el tornillo **22**.

⚠ PRECAUCIÓN: Evite lesiones y daños materiales. Asegúrese de que la arandela **23** y el tornillo **22** queden bien firmes. Esto evitará que el televisor se separe del soporte.

¡ELEMENTO PESADO! Necesitará ayuda en este paso.

Organización de cables

Ver página 14



NOTA: Asegúrese de que los cables tengan huelgo suficiente para que el monitor se mueva libremente. Use los cinchos sujetacables **26** y los soportes de cinchos **25** para sujetar los cables al brazo **20**.

Ajustar la tensión

Ver página 15

Ajuste la tensión de la rotación a la izquierda / derecha **27**.

Ajuste la tensión de la inclinación hacia arriba / abajo **24**.

Dimensions

Voir à la page 3

Pièces et quincaillerie fournies

Voir à la page 4

⚠ AVERTISSEMENT: Ce produit contient de petites pièces qui peuvent représenter un risque d'étouffement.

Avant de commencer l'assemblage, assurez-vous que toutes les pièces sont présentes et qu'elles ne sont pas endommagées. Si une pièce est manquante ou endommagée, ne retournez pas les pièces endommagées à votre revendeur. Contactez plutôt le service clientèle. N'utilisez jamais de pièces endommagées!



REMARQUE: Les pièces comprises ne doivent pas nécessairement être toutes utilisées.

ÉTAPE 1 Fixez le support de montage au téléviseur

Voir à la page 7

1-1

Serrez à la main les vis dans les orifices filetés au dos du téléviseur afin de déterminer le diamètre de vis approprié (M5, M6, ou M8).

1-2

Le type de téléviseur vous aidera à choisir la configuration de la quincaillerie à utiliser. Faites correspondre votre type de téléviseur à l'une des configurations de quincaillerie suggérées à la page suivante.

a - Option d'installation sans entretoises (téléviseur à dos plat).

b - Option d'installation avec entretoises (téléviseur avec dos obstrué ou avec trous de montage encastrés).

⚠ ATTENTION : Vérifiez que la longueur du filetage de la vis avec l'entretoise soit correcte pour votre téléviseur. Si elle est trop courte, elle ne retiendra pas le téléviseur et trop longue elle l'endommagera.

1-3 Fixez les supports de montage

Installez le support de téléviseur **01** et **02** sur la configuration de trous et installez-le à l'aide de la combinaison de vis, de rondelles et d'entretoises (au besoin) que vous avez sélectionnée pour votre téléviseur.

1-4 Fixez les supports horizontaux

Assurez-vous qu'ils sont à égale distance de gauche à droite. Installez les vis **16** pour bloquer les supports horizontaux **14** et **15** en place.

ÉTAPE 2 Montage de la plaque murale - Montant de bois

Voir à la page 10

⚠ ATTENTION : Évitez les dommages matériels et les blessures!

- L'épaisseur du matériau de revêtement de mur ne doit pas excéder 16 mm (5/8 po).
- Dimension minimale du montant de bois : commune 51 x 102 mm (2 x 4 po) nominale 38 x 89 mm (1,5 x 3,5 po)

1. Vérifiez le centre du montant à l'aide d'un poinçon ou d'un clou fin, ou utilisez un localisateur bord à bord.
2. Mettez la plaque murale **17** à niveau et marquez les emplacements des trous.
3. Les avant-trous **DOIVENT** être percés à une profondeur de 75 mm (3 po) à l'aide d'un foret de 5,5 mm (7/32 po).
4. Serrez les boulons tire-fond **18** jusqu'à ce que les rondelles **19** s'appuient fermement sur la plaque murale **17**.

⚠ ATTENTION : Évitez tout dommage matériel ou blessure! Une utilisation inadéquate peut réduire la force de rétention du boulon tire-fond.
NE PAS trop serrer les boulons tire-fond **18**.

ÉTAPE 3 Attachez le bras à la plaque murale / Fixez le bras

Voir à la page 12

1. Suspender le bras oscillant **20** sur la plaque murale **17**.
2. Installez les boulons de sécurité **21** à l'aide de la clé hexagonale de 3/16 po **24**.
3. Suspender le montage téléviseur/support sur l'arbre oscillant. Mettez à niveau le montage TV/support et installez la rondelle **23** et la vis de retenue **22**.

⚠ ATTENTION : Évitez tout dommage matériel ou blessure! Assurez-vous que les boulons de sécurité **22** sont bien serrés. Il est possible qu'il faille périodiquement les serrer.

⚠ ATTENTION : Vous aurez besoin de quelqu'un pour vous aider à cette étape.

Gestion des câbles

Voir à la page 14



REMARQUE : Assurez-vous de laisser suffisamment de mou dans les câbles pour que le moniteur puisse bouger librement. Utilisez les attaches de câble **26** et les détenteurs de serre-câble **25** pour fixer les câbles au bras **20**.

Réglages de tension

Voir à la page 15

Réglez la tension de pivotement à gauche/droite **27**.

Réglez la tension d'inclinaison vers le haut/bas **24**.

Thank you for choosing Sanus Classic! Please take a moment to let us know how we did:



Call us: 1-800-359-5520
UK: 0800 056 2853



Email us: info@sanus.com



Leave a review: [sanus.com](https://www.sanus.com)



Find us on Facebook: [SANUS](https://www.facebook.com/SANUS)



Follow us on Twitter [@sanussystems](https://twitter.com/sanussystems)

Milestone AV Technologies and its affiliated corporations and subsidiaries (collectively, "Milestone"), intend to make this manual accurate and complete. However, Milestone makes no claim that the information contained herein covers all details, conditions, or variations. Nor does it provide for every possible contingency in connection with the installation or use of this product. The information contained in this document is subject to change without notice or obligation of any kind. Milestone makes no representation of warranty, expressed or implied, regarding the information contained herein. Milestone assumes no responsibility for accuracy, completeness or sufficiency of the information contained in this document.

©2014 Milestone AV Technologies. All rights reserved. Sanus is a division of Milestone.
All other brand names or marks are used for identification purposes and are trademarks of their respective owners.